

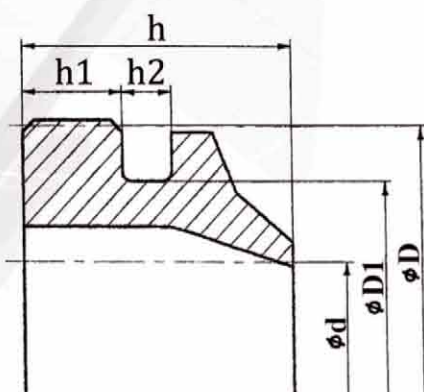
A12-A

Гидро- пневмосистема одностороннего действия.

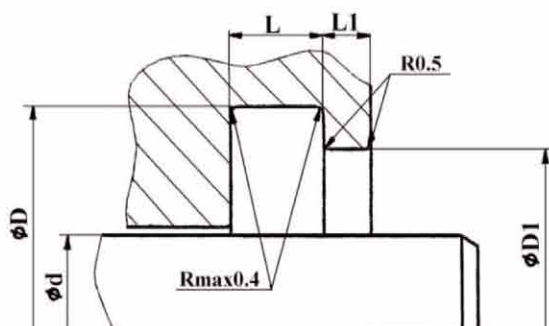
Грязесъёмник с дополнительной вспомогательной кромкой, выполняющий конечную герметизацию цилиндра. Обеспечивает надёжную защиту даже при сильном загрязнении.



Эскиз профиля



Конструкция посадочного места уплотнительного элемента

**Основные параметры**

| Применяемые материалы | Рабочая температура, °C | V max, м/с |
|-----------------------|-------------------------|------------|
| PU | -30 ... +110 | 4 |
| H-PU | -20 ... +110 | 4 |
| T-PU | -50 ... +110 | 4 |
| S-PU | -20 ... +110 | 5 |

Рекомендуемые предельные отклонения и поля допусков размеров посадочного места

| | |
|----|---------|
| L | +0,2 мм |
| L1 | ±0,1 мм |
| D1 | H11 |
| D | H11 |

Шероховатость поверхностей, Ra (мкм)

| | |
|------------------------|-------------|
| Поверхность скольжения | 0,1 ... 0,5 |
| Дно канавки | ≤ 1,6 |
| Торцы канавки | ≤ 3 |

Пример условного обозначения грязесъёмника

| Наименование | Профиль | Материал | Номинальные размеры посадочного места |
|--------------|---------|----------|--|
| Грязесъёмник | A12-A | H-PU | 50 x 58/54 x 5/1,5 ϕd x ϕD/ϕD1 x L/L1 |

A12-B

Гидро- пневмосистема простого действия.

Грязесъемник комбинированный включает в себя свойства грязесъемников A 11-A и A12-A.



Основные параметры

| Применяемые материалы | Рабочая температура, °C | V max, м/с |
|-----------------------|-------------------------|------------|
| PU | -30 ... +110 | 4 |
| H-PU | -20 ... +110 | 4 |
| T-PU | -50 ... +110 | 4 |
| S-PU | -20 ... +110 | 5 |

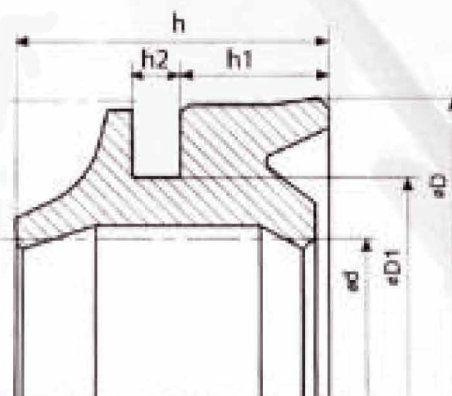
Рекомендуемые предельные отклонения и поля допусков размеров посадочного места

| | |
|----|---------|
| L | +0,2 мм |
| L1 | ±0,1 мм |
| D1 | H11 |
| D | H11 |

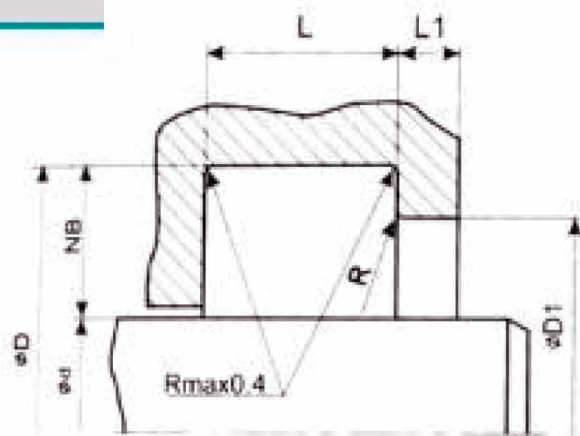
Шероховатость поверхностей, Ra (мкм)

| | |
|------------------------|-------------|
| Поверхность скольжения | 0,1 ... 0,5 |
| Дно канавки | ≤ 1,6 |
| Торцы канавки | ≤ 3 |

Эскиз профиля



Конструкция посадочного места уплотнительного элемента



Пример условного обозначения грязесъемника

| Наименование | Профиль | Материал | Номинальные размеры посадочного места |
|--------------|---------|----------|---|
| Грязесъемник | A12-B | PU | 90 x 100 x 95 x 7 x 3 ød x ØD x ØD1 x L x L1 |

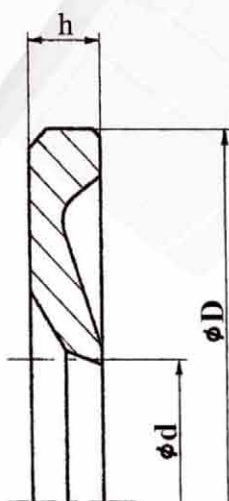
A13-A

Гидро- пневмосистема одностороннего действия.

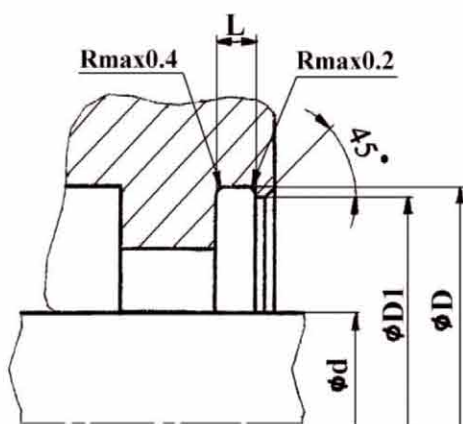
Исполнение в виде скребка. Применяется в основном в комбинации с грязесъемником A01 или A02. Прилипающая грязь и сильное загрязнение (шлам, лёд, смола) снимаются скребком, при этом следующий эластомерный грязесъемник остаётся защищённым от повреждений. Рекомендуемые материалы обеспечивают хорошую работу без смазки, высокую жёсткость и прочность.



Эскиз профиля



Конструкция посадочного места уплотнительного элемента



Основные параметры

| Применяемые материалы | Рабочая температура, °C | V max, м/с |
|-----------------------|-------------------------|------------|
| РОМ | -50 ... +80 | 1 |
| РА-6 | -40 ... +80 | 1 |

Рекомендуемые предельные отклонения и поля допусков размеров посадочного мест

| | |
|----|---------|
| L | ±0,2 мм |
| D1 | ±0,1 мм |
| D | H9 |

Шероховатость поверхностей, Ra (мкм)

| | |
|------------------------|-------------|
| Поверхность скольжения | 0,1 ... 0,5 |
| Дно канавки | ≤ 1,6 |
| Торцы канавки | ≤ 3 |

Пример условного обозначения грязесъемника

| Наименование | Профиль | Материал | Номинальные размеры посадочного места |
|--------------|---------|----------|---------------------------------------|
| Грязесъемник | A13-A | РОМ | 60 x 75/74 x 2,5 Ød x ØD/ØD1 x L |