

## A25-F

**Гидро- пневмосистема одностороннего действия.**

Грязесъёмник из фторопласта или твёрдого полиуретана с O-образным кольцом, устанавливаемым в качестве элемента преднатяга. O-образное кольцо обеспечивает равномерное контактное давление. Конструкция демонстрирует высокие показатели при работе без смазки. Отсутствует эффект прерывистого скольжения (залипания). При выборе соответствующего материала O-образного кольца можно обеспечить отличную термическую и химическую стойкость.

**Основные параметры**

Применяемые материалы		Рабочая температура, °C	V max, м/с
1 - Скользящий элемент	2 - Преднатяжитель		
PTFE 2	NBR	-30 ... +100	10
	FPM	-20 ... +200	10
PTFE 3	NBR	-30 ... +100	10
	FPM	-20 ... +200	10
PTFE 4	NBR	-30 ... +100	10
	FPM	-20 ... +200	10

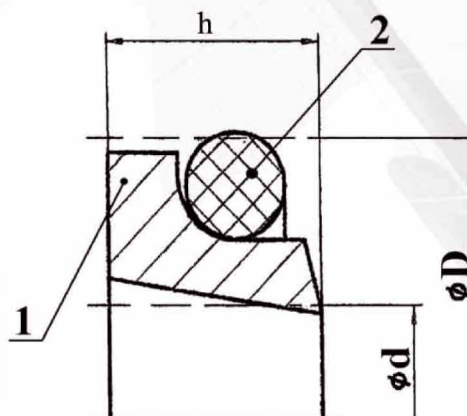
**Рекомендуемые предельные отклонения и поля допусков размеров посадочного места**

L	+0,2 мм
D	H9

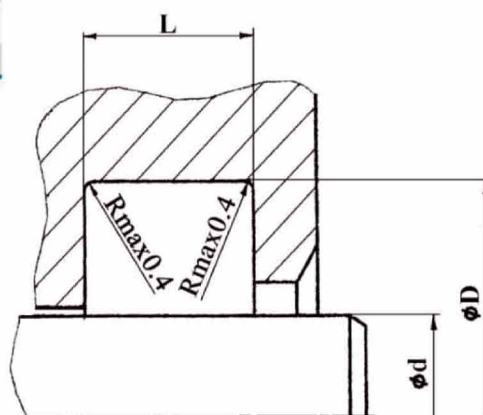
**Шероховатость поверхностей, Ra (мкм)**

Поверхность скольжения	0,05 ... 0,3
Дно канавки	≤ 1,6
Торцы канавки	≤ 3

Эскиз профиля



Конструкция посадочного места уплотнительного элемента

**Пример условного обозначения грязесъёмника**

Наименование	Профиль	Материал	Номинальные размеры посадочного места
Грязесъёмник	A25-F	PTFE 3/NBR	90 x 100 x 7 Ød x ØD x L

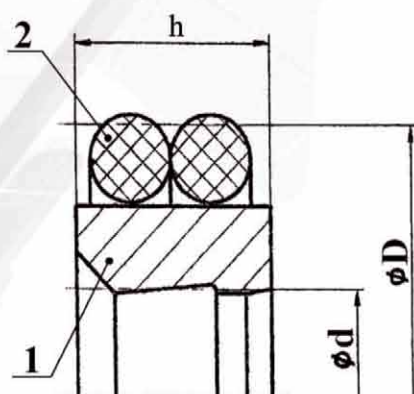
## A26-F

**Гидро- пневмосистема простого действия.**

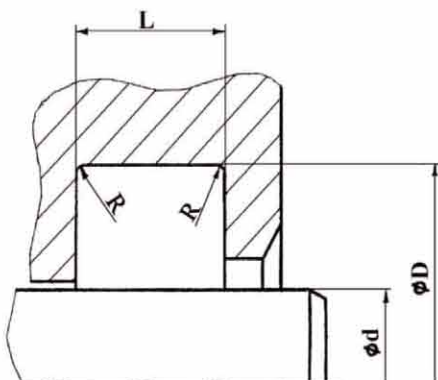
Двойной грязесъёмник из фторопласта или твёрдого полиуретана с O-образными кольцами, устанавливаемым в качестве элементов преднатяга. Кромка грязесъёмника обеспечивает надёжную защиту от проникновения грязи и пыли. В комбинации с уплотнением из PTFE типа S09 дополнительная уплотняющая кромка служит для сокращения остатков масляной пленки. При выборе соответствующего материала O-образного кольца можно обеспечить отличную термическую и химическую стойкость. Максимально допустимое давление 16 бар.



Эскиз профиля



Конструкция посадочного места уплотнительного элемента



## Основные параметры

Применяемые материалы		Рабочая температура, °C	V max, м/с
1 - Скользящий элемент	2 - Преднатяжитель		
PTFE 2	NBR	-30 ... +100	10
	FPM	-20 ... +200	10
PTFE 3	NBR	-30 ... +100	10
	FPM	-20 ... +200	10
PTFE 4	NBR	-30 ... +100	10
	FPM	-20 ... +200	10

## Рекомендуемые соотношения d и R (мм)

d	≤35	>35 ... ≤65	>65
R	≤0,4	≤1,2	≤2

## Рекомендуемые предельные отклонения и поля допусков размеров посадочного мест

L	+0,2 мм
D	H9

## Шероховатость поверхностей, Ra (мкм)

Поверхность скольжения	0,05 ... 0,3
Дно канавки	≤ 1,6
Торцы канавки	≤ 3

## Пример условного обозначения грязесъёмника

Наименование	Профиль	Материал	Номинальные размеры посадочного места
Грязесъёмник	A26-F	PTFE 3/NBR	90 x 100 x 10 Ød x ØD x L

## A27-F

**Гидро- пневмосистема простого действия.**

Двойной грязесъемник из фторопласта или твёрдого полиуретана с O-образным кольцом, устанавливаемым в качестве элемента преднатяга. Кромка грязесъемника обеспечивает надёжную защиту от проникновения грязи и пыли. В комбинации с уплотнением из PTFE типа S09 дополнительная уплотняющая кромка служит для сокращения остатков масляной пленки. При выборе соответствующего материала O-образного кольца можно обеспечить отличную термическую и химическую стойкость. Максимально допустимое давление 16 бар.

**Основные параметры**

Применяемые материалы		Рабочая температура, °C	V max, м/с
1 - Скользящий элемент	2 - Преднатяжитель		
PTFE 2	NBR	-30 ... +100	10
	FPM	-20 ... +200	10
PTFE 3	NBR	-30 ... +100	10
	FPM	-20 ... +200	10
PTFE 4	NBR	-30 ... +100	10
	FPM	-20 ... +200	10

**Рекомендуемые соотношения d и R (мм)**

d	≤10	>10 ... ≤63	>63 ... ≤250	>250
R	≤0,4	≤0,7	≤1	≤1,5

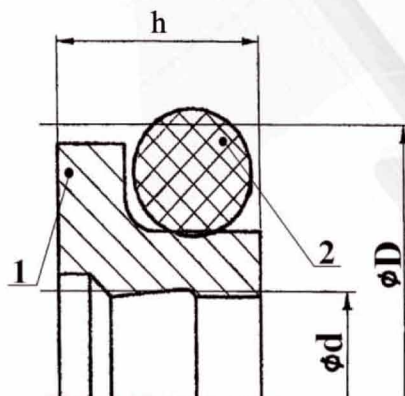
**Рекомендуемые предельные отклонения и поля допусков размеров посадочного места**

L	+0,2 мм
D	H9

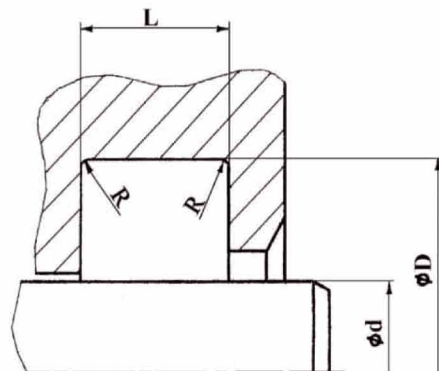
**Шероховатость поверхностей, Ra (мкм)**

Поверхность скольжения	0,05 ... 0,3
Дно канавки	≤ 1,6
Торцы канавки	≤ 3

Эскиз профиля



Конструкция посадочного места уплотнительного элемента

**Пример условного обозначения грязесъемника**

Наименование	Профиль	Материал	Номинальные размеры посадочного места
Грязесъемник	A27-F	PTFE 3/NBR	90 x 100 x 10 Ød x ØD x L