

К 22 - Р исполнение 1

Гидросистема одностороннего действия.

Симметричное уплотнение поршня с удерживающим кольцом для простой установки в случае ремонта оборудования. Применяется при несложных условиях эксплуатации. Не рекомендуется для новых конструкций (предпочтительнее профиль К01-Р).



Основные параметры

Применяемые материалы		Рабочая t, °C	V max, м/с	P max, бар/МПа
1- Активный элемент	2- Опорный элемент			
PU	ПОМ РА-6	-30 ... +100	0,5	400 /40
H-PU		-20 ... +100	0,5	400 /40
S-PU		-20 ... +100	0,7	400 /40
T-PU		-30 ... +100	0,5	400 /40

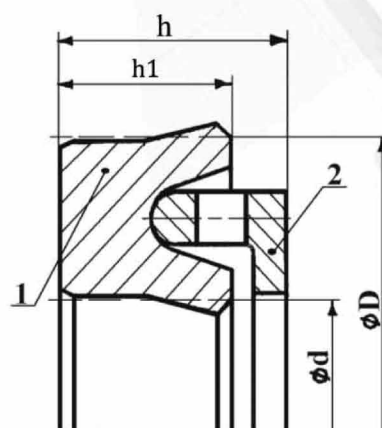
Рекомендуемые поля допусков основных размеров

d	h10
D	H9

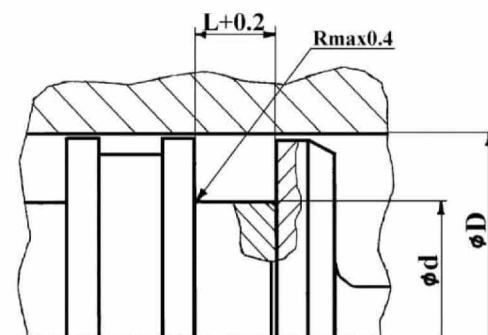
Шероховатость поверхностей, Ra (мкм)

Поверхность скольжения	0,1 ... 0,5
Дно канавки	≤ 1,6
Торцы канавки	≤ 3

Эскиз профиля



Конструкция посадочного места уплотнительного элемента



Пример условного обозначения грязесъемника

Наименование	Профиль	Материал	Номинальные размеры посадочного места
Уплотнение поршня	K22-Р	PU/ПОМ	100 x 90 x 10 ØD x Ød x L

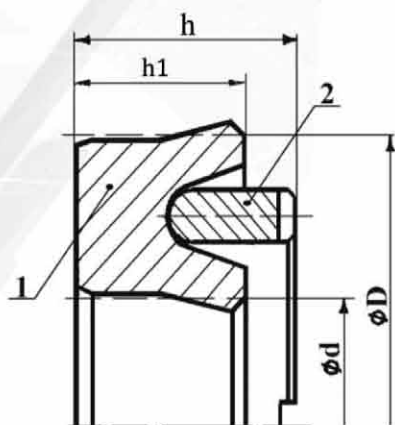
К 22 - Р исполнение 2

Гидросистема одностороннего действия.

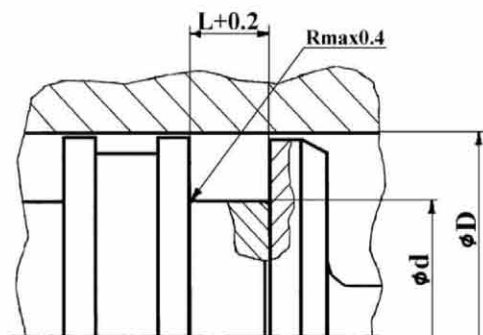
Симметричное уплотнение поршня с удерживающим кольцом для простой установки в случае ремонта оборудования. Применяется при несложных условиях эксплуатации. Не рекомендуется для новых конструкций (предпочтительнее профиль К01-Р).



Эскиз профиля



Конструкция посадочного места уплотнительного элемента



Основные параметры

Применяемые материалы		Рабочая t, °C	V max, м/с	P max, бар/МПа
1- Активный элемент	2- Опорный элемент			
PU	POM	-30 ... +100	0,5	400 /40
H-PU		-20 ... +100	0,5	400 /40
S-PU		-20 ... +100	0,7	400 /40
T-PU		-30 ... +100	0,5	400 /40

Рекомендуемые поля допусков основных размеров

d	h10
D	H9

Шероховатость поверхностей, Ra (мкм)

Поверхность скольжения	0,1 ... 0,5
Дно канавки	≤ 1,6
Торцы канавки	≤ 3

Пример условного обозначения уплотнения поршня

Наименование	Профиль	Материал	Номинальные размеры посадочного места
Уплотнение поршня	K22-Р	PU/POM	100 x 90 x 10 ϕD x ϕd x L

K 22 - R исполнение 1

Гидросистема одностороннего действия.

Симметричное уплотнение поршня с удерживающим кольцом (аналогичное профилю K22-R). Обладает широкими возможностями подбора подходящего материала для работы в различных средах и температурах.

**Основные параметры**

Применяемые материалы		Рабочая t, °C	V max, м/с	P max, бар/МПа
1- Активный элемент	2- Опорный элемент			
NBR	POM	-30 ... +100	0,5	160/16
	PA-6	-30 ... +100	0,5	160/16
FPM	PTFE 2	-20 ... +200	0,5	160/16
EPDM	POM	-40 ... +100	0,5	160/16
	PA-6	-40 ... +100	0,5	160/16
	PTFE 2	-50 ... +150	0,5	160/16
H-NBR	POM	-20 ... +100	0,5	160/16
	PA-6	-20 ... +100	0,5	160/16
	PTFE 2	-20 ... +150	0,5	160/16

Рекомендуемые поля допусков основных размеров

d	h10
D	H9

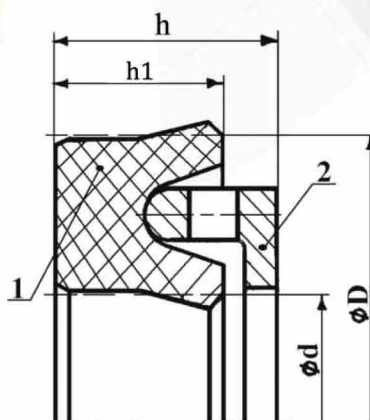
Шероховатость поверхностей, Ra (мкм)

Поверхность скольжения	0,1 ... 0,5
Дно канавки	≤ 1,6
Торцы канавки	≤ 3

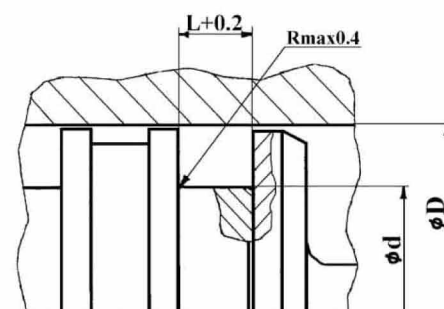
Пример условного обозначения уплотнения поршня

Наименование	Профиль	Материал	Номинальные размеры посадочного места
Уплотнение поршня	K22-R	NBR/POM	100 x 90 x 10 ØD x Ød x L

Эскиз профиля



Конструкция посадочного места уплотнительного элемента



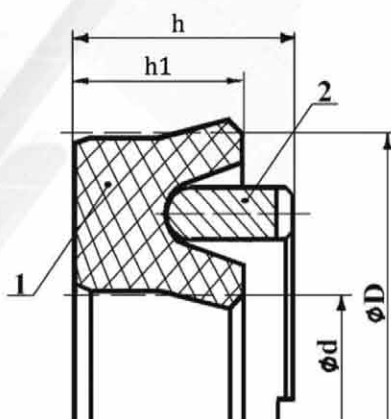
K 22 - R исполнение 2

Гидросистема одностороннего действия.

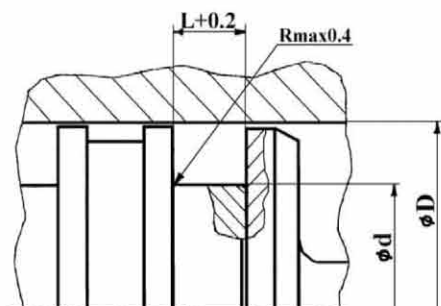
Симметричное уплотнение поршня с удерживающим кольцом (аналогичное профилю K22-R). Обладает широкими возможностями подбора подходящего материала для работы в различных средах и температурах.



Эскиз профиля



Конструкция посадочного места уплотнительного элемента



Основные параметры

Применяемые материалы		Рабочая t, °C	V max, м/с	P max, бар/МПа
1- Активный элемент	2- Опорный элемент			
NBR	POM	-30 ... +100	0,5	160/16
	PA-6	-30 ... +100	0,5	160/16
FPM	PTFE 2	-20 ... +200	0,5	160/16
EPDM	POM	-40 ... +100	0,5	160/16
	PA-6	-40 ... +100	0,5	160/16
	PTFE 2	-50 ... +150	0,5	160/16
H-NBR	POM	-20 ... +100	0,5	160/16
	PA-6	-20 ... +100	0,5	160/16
	PTFE 2	-20 ... +150	0,5	160/16

Рекомендуемые поля допусков основных размеров

d	h10
D	H9

Шероховатость поверхностей, Ra (мкм)

Поверхность скольжения	0,1 ... 0,5
Дно канавки	≤ 1,6
Торцы канавки	≤ 3

Пример условного обозначения уплотнения поршня

Наименование	Профиль	Материал	Номинальные размеры посадочного места
Уплотнение поршня	K22-R	NBR/POM	100 x 90 x 10 ØD x Ød x L