

## K 24 - P

**Гидросистема простого действия.**

Манжета с гибкими уплотнительными кромками. Может использоваться в качестве сменной части для стандартного посадочного места под шевронное уплотнение, в котором нажимное и опорное кольцо выполнены из металла.

**Основные параметры**

Применяемые материалы	Рабочая $t$ , °C	$V$ max, м/с	$P$ max, бар/МПа
PU	-30 ... +110	0,5	500/ 50
H-PU	-20 ... +110	0,5	500/ 50
S-PU	-20 ... +110	0,7	500/ 50
T-PU	-50 ... +110	0,5	500/ 50
NBR	-30 ... +100	0,5	250/ 25
FPM	-20 ... +200	0,5	250/ 25
EPDM	-50 ... +150	0,5	250/ 25
H-NBR	-25 ... +150	0,5	250/ 25

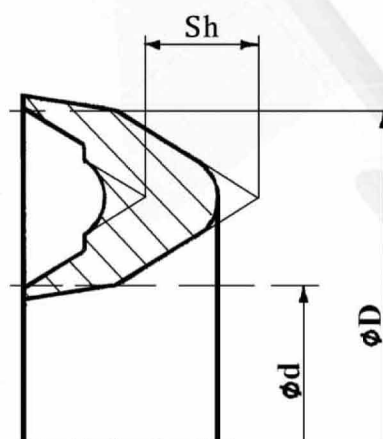
**Рекомендуемые поля допусков основных размеров**

d	h9
D	H10

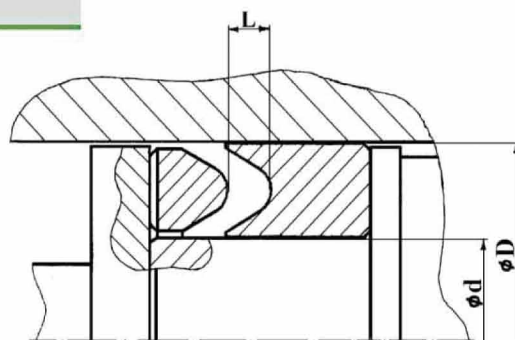
**Шероховатость поверхностей, Ra (мкм)**

Поверхность скольжения	0,1 ... 0,5
Дно канавки	≤ 1,6
Торцы канавки	≤ 3

Эскиз профиля



Конструкция посадочного места уплотнительного элемента

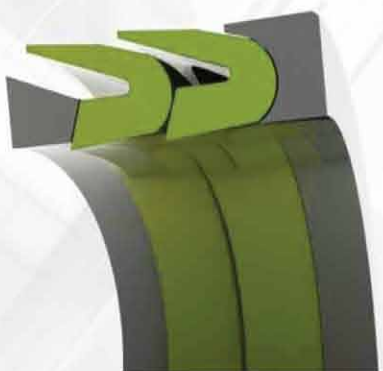
**Пример условного обозначения уплотнения поршня**

Наименование	Профиль	Материал	Номинальные размеры посадочного места
Уплотнение поршня	K24-P	PU	100 x 90 x 10 ϕD x ϕd x L

## К32 - P

### Гидросистема одностороннего действия.

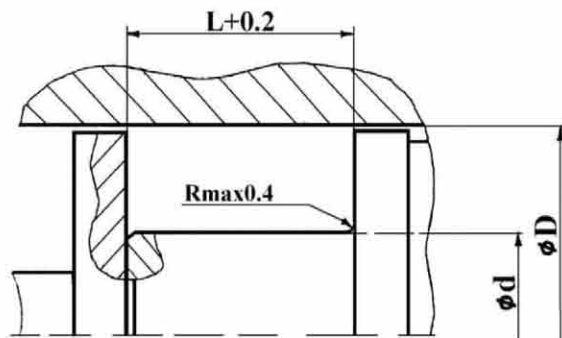
Манжетное V-образное уплотнение. Исполнение с гибкими уплотнительными манжетами, для сложных условий эксплуатации (например плохие направляющие, широкий диапазон допусков). Предлагается в качестве комплектного набора манжет или в виде только промежуточных манжет (в случае использования как запасной части для стандартной полости монтажа (в основном наворачиваемые и вворачиваемые металлические штуцера).



Эскиз профиля



Конструкция посадочного места уплотнительного элемента



### Основные параметры

Применяемые материалы			Рабочая t, °C	V max, м/с	P max, бар/МПа
1- Опорное кольцо	2- Манжета	3- Нажимное кольцо			
РОМ РА-6	PU	РОМ РА-6	-30 ... +100	0,5	500 / 50
	H-PU		-20 ... +100	0,5	500 / 50
	S-PU		-20 ... +100	0,7	500 / 50
	T-PU		-50 ... +100	0,5	500 / 50

### Рекомендуемые поля допусков основных размеров

d	h10
D	H9

### Шероховатость поверхностей, Ra (мкм)

Поверхность скольжения	0,1 ... 0,5
Дно канавки	≤ 1,8
Торцы канавки	≤ 3

### Пример условного обозначения уплотнения поршня

Наименование	Профиль	Материал	Номинальные размеры посадочного места
Уплотнение поршня	К32-P	РОМ/PU/РОМ	100 x 90 x 40 ØD x Ød x L

## K 35 - P

**Гидросистема двухстороннего действия.**

Компактное уплотнение поршня, позволяющее практически исключить утечки. Может применяться в химической, фармацевтической и пищевой промышленности. Данный профиль возможно использовать в качестве замены O-образного кольца, так как их исполнение с жесткой посадкой на внутреннем диаметре препятствует скручиванию при динамической нагрузке.

**Основные параметры**

Применяемые материалы	Рабочая t, °C	V max, м/с	P max, бар/МПа
PU	-30 ... +110	0,4	400 / 40
H-PU	-20 ... +110	0,4	400 / 40
S-PU	-20 ... +110	0,5	400 / 40
T-PU	-50 ... +110	0,4	400 / 40

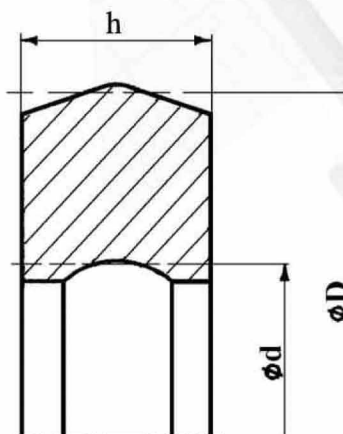
**Рекомендуемые поля допусков основных размеров**

d	h10
D	H9

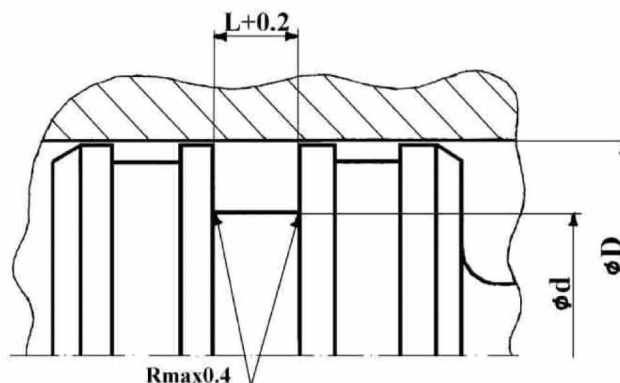
**Шероховатость поверхностей, Ra (мкм)**

Поверхность скольжения	0,1 ... 0,5
Дно канавки	≤ 1,6
Торцы канавки	≤ 3

Эскиз профиля



Конструкция посадочного места уплотнительного элемента

**Пример условного обозначения грязесъемника**

Наименование	Профиль	Материал	Номинальные размеры посадочного места
Уплотнение поршня	K35-P	PU	100 x 90 x 10 ØD x Ød x L